

Durgo

Das Original

DIE EINZIGEN WARTUNGSFREIEN BELÜFTUNGSVENTILE



ZUGELASSEN NACH
EN 12380

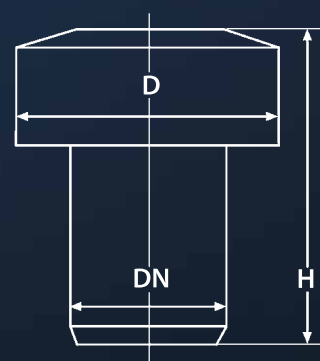
Vertrauen Sie auf über
45 Jahre
Erfahrung und Qualität
von Durgo.

Was macht das Durgo Belüftungsventil so einzigartig ?

- ✓ Keine riskanten Dachdurchdringungen, z.B. bei Flachdächern
- ✓ Keine Kältebrücken – somit keine gefährliche Schwitzwasserbildung am Rohr
- ✓ Im Brandfall kein Kamineffekt, verzögert dadurch die Ausbreitung des Brandes
- ✓ Besonders geeignet für Passiv- und Energiesparhäuser
- ✓ Keine unnötigen Insektengitter oder sonstige wartungsintensiven Barrieren
- ✓ Wartungsfrei und 100% luftdicht durch patentierte Mikroporen-Membrane
- ✓ Flexibles und kostensparendes Planen der Abwasserleitung
- ✓ Geprüft und zugelassen nach DIN EN 12380
- ✓ 10 Jahre Garantie auf Dichtigkeit und Funktion

Größen und Dimensionierungen

DN	D (mm)	H (mm)	Mit Isolierung		Typenklasse ***	l/s **	Einsatzmöglichkeit
			D (mm)	H (mm)			
DN 15*	54	48	–	–	A1	3,0	z.B. am Siphon
DN 20*	54	53	–	–	A1	5,6	z.B. am Siphon
DN 25*	54	53	–	–	A1	7,5	z.B. am Siphon
DN 32	54	61	–	–	A1	6,9	z.B. am Siphon
DN 40	70	77	–	–	A1	13,0	z.B. am Küchen-Siphon
DN 50	84	98	120	120	A1	17,0	Bis 4 Bäder****
DN 50 PLUS	Siehe Maßzeichnung Seite 5				A1	19,0	Bis 4 Bäder****
DN 75	118	107	155	133	A1	37,0	4 bis 6 Bäder****
DN 90	140	121	180	143	B1	48,0	6 bis 12 Bäder****
DN 110	140	120	180	147	B1	44,2	6 bis 12 Bäder****



* Mit Außengewinde

** Gemessene Lufteinströmmenge nach DIN EN 12380 in Liter/Sek. bei -2,5 Millibar (-250 Pa) Unterdruck im System. Der Maximalwert der Lufteinströmmenge eines Belüftungsventils entspricht 95% der angeschlossenen Dimensionierung.

*** Definition A1: Einbau unter der Rückstauenebene möglich. Temperaturbereich -20°C bis +60°C.

Definition B1: Einbau nur oberhalb der Rückstauenebene möglich. Temperaturbereich -20°C bis +60°C.

Erklärung: Die Bezeichnung Durgo Belüftungsventil Klasse A1 oder B1 bedeutet:

Geprüft nach DIN EN 12380 und eingestuft in die Klassifizierung A1 oder B1.

**** 1 Bad = 1x Toilette, 1x Waschtisch, 1x Dusche, 1x Badewanne.

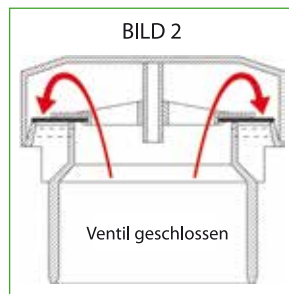
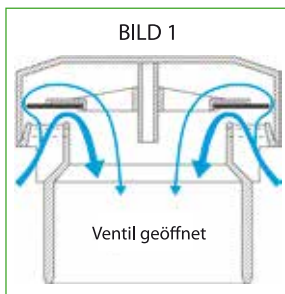
Funktion der Durgo Belüftungsventile

Das Durgo Belüftungsventil sorgt für die Belüftung des Abwasserrohrs und verhindert dadurch das Leersaugen von Siphons im Abwassersystem.

Funktion:

Beim Fließen von Wasser in der Abwasserleitung entsteht ein Unterdruck. Ohne Belüftung der Abwasserleitung kann der Abflusssiphon leergesaugt werden und ein unangenehmer Geruch verbreitet sich.

Das Durgo Belüftungsventil verhindert dieses, indem es sich bei Unterdruck öffnet (Bild 1) und Luft in die Abwasserleitung einströmen lässt. Ansonsten ist das Durgo Belüftungsventil geschlossen (Bild 2) und absolut dicht. Auch bei Überdruck.



Einbau:

Das Durgo Belüftungsventil ist in einer senkrechten Position auf dem Abwasserrohr zu montieren. Diese Montage kann auf dem Dachboden, in einer Zwischendecke, unter dem Waschtisch oder Spülbecken (direkt nach dem Siphon) und in einer belüfteten Vorbauwand erfolgen.



Nur die original Durgo Ventile verfügen über die patentierte Mikroporen-Membrane.

Das Durgo Belüftungsventil DN15 passt mit seinem 1/2 Zoll A6 Anschluss in jedes gängige Abgangstück mit Innengewinde.

Durch seinen effizienten und hohen Lufteinlass, behebt das Durgo Belüftungsventil DN15 die meisten Probleme in Nebenleitungen, die durch Unterdruck entstehen.

Einsatzmöglichkeiten



Vorher...



...nachher...



...um diese Situationen zu vermeiden



Installationsmöglichkeiten der Durgo Ventile

DIN Normen: Grundsätzlich gilt in Deutschland, dass jede Fallleitung über Dach geführt werden muss.

Ausnahme DIN 12056/Nebenleitung: Belüftungsventile können in Verbindung mit dem Hauptlüftungssystem als Ersatz für Umlüftungen oder indirekte Nebenlüftungen eingebaut werden.

Ausnahme DIN 1986-100/Hauptleitung: In Ein- und Zweifamilienhäusern können Belüftungsventile für Fallleitungen eingesetzt werden, wenn min. eine Fallleitung im Hauptlüftungssystem über Dach geführt wird.

Wir gewährleisten über die DIN Normen hinaus, die volle Funktionsfähigkeit für bis zu 12 angeschlossene Bäder, auch wenn keine Leitung über Dach geführt wird.

Ausnahmen finden Sie unter www.durgo.de.

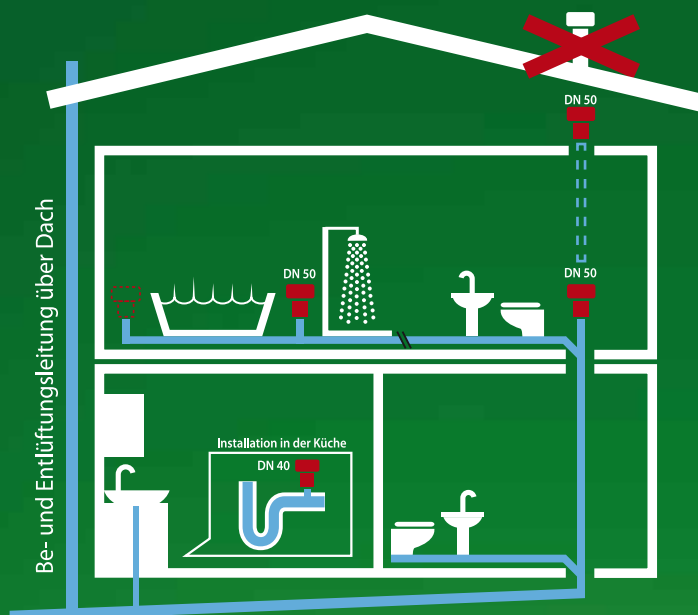
Wir empfehlen beim Einsatz eines Durgo Lüftungsventils in der Nebenleitung, dieses immer zwischen zwei Verbraucher zu montieren. Bitte beachten Sie vor dem Einbau die Dimensionierungstabelle. Eine Überdimensionierung sollte vermieden werden (siehe Tabelle).

Eine Möglichkeit, um mit der DIN zu harmonisieren

Um mit der DIN 1986-100 zu harmonisieren, können Sie in Ein- und Zweifamilienhäuser eine Be- und Entlüftungsleitung außerhalb Ihres Hauses über Dach führen. Hierbei ist zu beachten, dass diese genau so groß sein muss, wie die größte mit einem Durgo Ventil belüftete Leitung im Haus. Diese Leitung dient ausschließlich zur Be- und Entlüftung der Abwasserleitung Ihres Hauses, es muss kein Verbraucher angeschlossen sein.

Um eine unauffällige Optik zu erzielen, raten wir Ihnen, diese an der Regenwasserleitung parallel zu verziehen. Diese Vorgehensweise ist in der Regel günstiger, als zwei Fallleitungen durch das Dach zu führen und die Isolation Ihres Hauses wird ebenfalls nicht beeinträchtigt.

Installationsbeispiel



Das Durgo Belüftungsventil ist wartungsfrei und hat eine 10-jährige Garantie auf Dichtigkeit und Funktion.

Ihre Vorteile:

Ihre Dachisolierung bleibt zu 100% unbeschädigt und Sie haben die Möglichkeit, Ihre Dachfläche für andere Dinge zu nutzen z.B. Kollektoren, Solar oder sonstiges.





Wirkungsweise des Belüftungsventils bei angehender Rohrverstopfung

- Wenn das Wasser nur noch langsam abläuft, ist die Diagnose klar - Rohrverstopfung!
- Das Durgo Belüftungsventil hilft schon frühzeitig, diese Störung zu erkennen, damit Gegenmaßnahmen ergriffen werden können, bevor sich das Rohr völlig zusetzt.
- Ein Durgo Belüftungsventil bleibt bereits in einer frühen Phase einer beginnenden Verstopfung verschlossen, um für Sie sichtbar eine Rohrverstopfung zu simulieren, indem es das Wasser nur noch langsam ablaufen lässt.



Verstopfung mit Belüftungsventil im Ruhezustand.

Luft, die normalerweise vor dem Abwasser in den Kanal geschoben wird, sammelt sich. Der aufgebaute Druck arbeitet gegen den Siphon und hindert das Wasser am Abfließen.

Bei offener Leitung kann diese Luft entweichen. Das Wasser fließt ab, die Verstopfung bleibt aber unerkannt.



QR-Code einscannen und Produktvideo anschauen. Das Video finden Sie auch auf unserer Internetseite www.durgo.de

Vertrauen Sie auf über
45 Jahre
 Erfahrung und Qualität
 von Durgo.

Be- und Entlüftung einer Hebeanlage mit Durgo Belüftungsventil

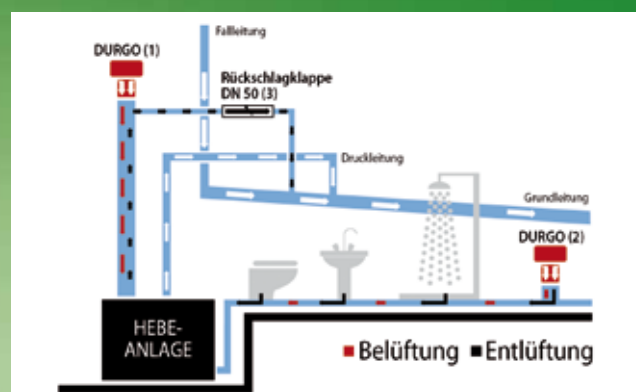
Entlüftung der Hebeanlage

Beim Betätigen von Verbrauchern entsteht durch einfließendes Schmutzwasser ein Überdruck in der Hebeanlage. Dieser wird über die Rückschlagklappe (3) auf die Grundleitung abgebaut. Durch die Rückschlagklappe wird verhindert, dass bei Rückstau in der Grundleitung das Schmutzwasser wieder in die Hebeanlage zurück läuft. Das Durgo Belüftungsventil (2) in der Zulaufleitung zur Hebeanlage ist zur Belüftung der Verbraucher nötig.

Belüftung der Hebeanlage

Beim Einschalten der Hebeanlage entsteht ein Unterdruck. Dieser wird über das Durgo Belüftungsventil (1) auf der Hebeanlage abgebaut. Durch das schnelle Entleeren der Hebeanlage kommt es vor, dass sich in der Zulaufleitung ein Unterdruck aufbaut. Dieser wird über das Belüftungsventil (2) abgebaut.

Das Durgo Belüftungsventil (1) muss den gleichen Anschlussquerschnitt wie die Hebeanlage haben. Eine Reduzierung ist hier nicht erlaubt. Bei der Entlüftung über die Rückschlagklappe (3) reicht eine Leitung in DN 50 aus. Die Dimensionierung des Durgo Belüftungsventils (2) in der Zulaufleitung entnehmen Sie bitte unserer Dimensionierungstabelle. Bei pneumatischen Hebeanlagen muss der Einschalt-Pegel einstellbar sein. Dies ist nötig, da der erste Druck (der sich aufbaut bevor dieser sich über die Rückschlagklappe abbaut) des einlaufenden Schmutzwassers der Hebeanlage ein Einschalten signalisiert. Dieser Einsatz zur Be- und Entlüftung der Hebeanlage entspricht nicht der DIN. Wir gewährleisten jedoch bei Einhaltung unserer Funktionszeichnung die Gewährleistung der Funktion.



Das **exklusive** Durgo Plus Ventil DN50

Das leistungsfähigste & schmalste Belüftungsventil in seiner Klasse!

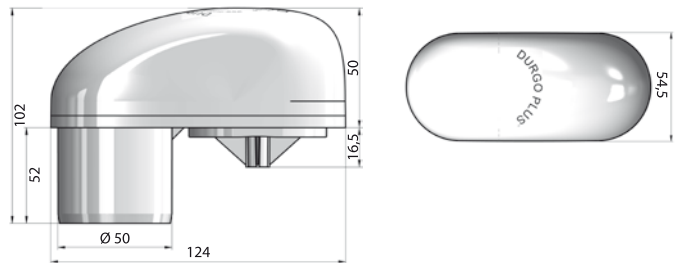
Das exklusive Durgo Plus Belüftungsventil ist mit 19 l/s das leistungsfähigste und schmalste Belüftungsventil seiner Klasse. Überall da, wo Platz für eine 50er Leitung in der Wand ist, passt das Durgo Plus Belüftungsventil hinein.

Der neue patentierte Aufbau verhindert ein Hängenbleiben des Ventils und die barrierefreie Öffnung gewährleistet einen konstanten Lufteinlass. Das Durgo Plus Ventil wird nach EN 12380 geprüft, unterliegt strengsten Kontrollen und wird vor Auslieferung auf Funktion und Dichtigkeit geprüft.



Die Vorteile auf einen Blick:

- ✓ Geeignet für bis zu 4 Bäder
- ✓ Speziell entwickelt für die Installation bei geringem Platzangebot
- ✓ Extrem schlanke & kompakte Bauform
- ✓ 19 l/s Lufteinlass bei 2,5 mbar Unterdruck
- ✓ Barrierefreie Öffnung für gleichbleibenden Lufteinlass
- ✓ Nach EN 12380 geprüft und zugelassen
- ✓ 10 Jahre Garantie



Garantieerklärung für Durgo Belüftungsventile

Die Durgo Belüftungsventile bestehen aus einem schlagfestem ABS – Kunststoff mit einer nahezu unzerstörbaren Mikroporen Membrane. Aus langjähriger Erfahrung und Überzeugung, geben wir auf unsere Ventile eine

Garantie von 10 Jahren.

Folgende Voraussetzungen müssen erfüllt sein –

- 1 - Das Belüftungsventil muss fachgerecht und senkrecht auf dem Rohrstutzen montiert sein.
 - 2 - Das Belüftungsventil muss genügend Freiraum haben, so dass keine Fremdmaterialien eingezogen werden können.
 - 3 - Es muss dafür Sorge getragen werden, dass genügend Luft zum Belüftungsventil nachströmen kann.
 - 4 - Es muss das jeweilige passende Belüftungsventil eingesetzt sein (siehe Dimensionierungstabelle).
- Sollten Sie Fragen haben, würden wir uns über Ihren Anruf freuen.

Der **NEUE** Durgo Einbaukasten Premium

NEU



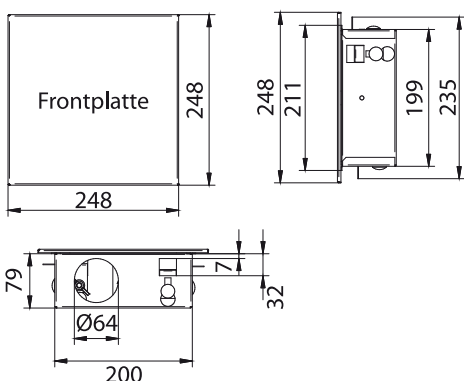
Einbaukasten **PREMIUM**

Der Durgo Einbaukasten Premium überzeugt durch seine schmalen Maße. Mit Hilfe der vier Klemmhalter wird der Einbau in einer Vorbauwand unkompliziert vollzogen. Die magnetische Befestigung der Frontplatte ermöglicht einen einfachen und schnellen Zugang.

Eine Ausführliche Einbauanleitung und weitere Frontplatten finden Sie auf unserer Homepage.

Die Vorteile auf einen Blick:

- ✓ Gehäuse mit minimalsten Maßen
- ✓ Magnetische Befestigung der Frontplatte
- ✓ Wechselbare Frontplatte (siehe www.durgo.de)
- ✓ Inklusive Durgo Plus Ventil
- ✓ Wartungsfrei

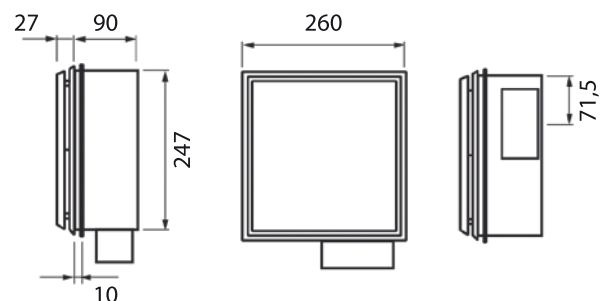


Einbaukasten **BASIC**

Der Einbaukasten Basic, findet mit seiner Tiefe von 90 mm in jeder Vorwand eine Einbaumöglichkeit. Eine Montage unterputz ist ebenfalls möglich. Aufgrund seiner Bauweise erfreut sich unser Basic-Modell einer unveränderten hohen Beliebtheit.

Die Vorteile auf einen Blick:

- ✓ Gehäuse mit geringer Tiefe
- ✓ Schallabsorbierende Frontplatte
- ✓ Inklusive Durgo Plus Ventil
- ✓ Wartungsfrei





Durgo

Das Original

DIE EINZIGEN WARTUNGSFREIEN BELÜFTUNGSVENTILE

NESTMANN VERTRIEBS GMBH
RAIFFEISENSTRASSE 10 · 64347 GRIESHEIM
TELEFON +49 (0) 6155 – 877 87 – 00
FAX +49 (0) 6155 – 877 87 – 09
KONTAKT@DURGO.DE · WWW.DURGO.DE



www.durgo.de



www.durgo.de

